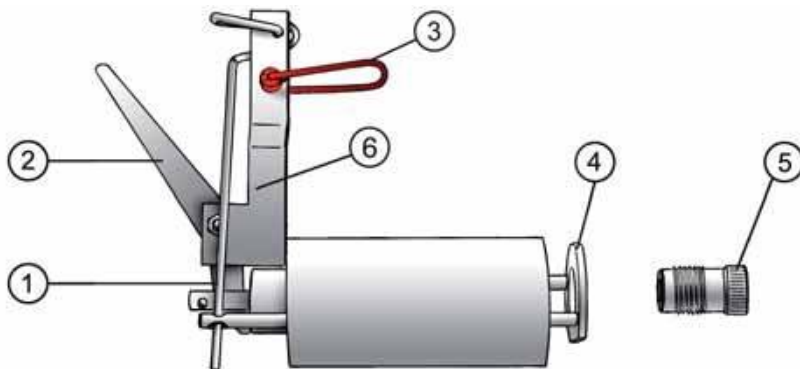


## Kasutusjuhend

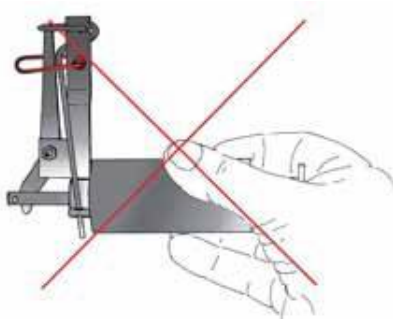
Kieferle muti-vesiroti-leethiire lõks, mudelid W2, PTB 875.

Joonis 1



1. Päästiku hoob
2. Päästiku pinguti
3. Kaitserõngas (kaitseriiv)
4. Päästik (käiviti)
5. Padrunihoidik
6. Käepide

Joonis 2



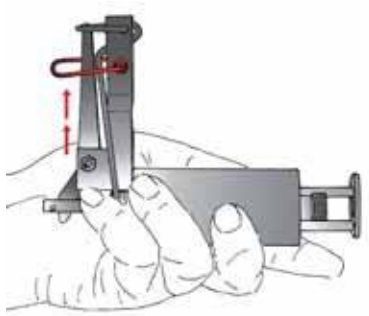
### Ohutuseeskirjad:

Hoidke seadet ja selle laskemoona suletult ja lastele kättesaamatus kohas. **Alla 18 aastastele isikutele on seadmega ümberkäimine keelatud.** Ladustage seadet ja laskemoona eraldi. Ärge suunake laetud aparaati kunagi suudmega enda keha või ümbritsevate inimeste poole. Ärge kunagi hoidke kätt seadme suudme ees! Vaata joonis 2

### Kasutamine:

Ärge kasutage seadet üldkasutatavate teeradade ja väljakute vahetus läheduses. Kasutage seadet ainult siis, kui laste ja koduloomade ohustamine on välistatud. Seadet tohib kasutatud ainult selleks ettenähtud otstarbel. Asjatundmatu kasutamise korral tekib kehavigastuste oht suudmest eralduva kuumade gaaside joa läbi!

### Joonis 3



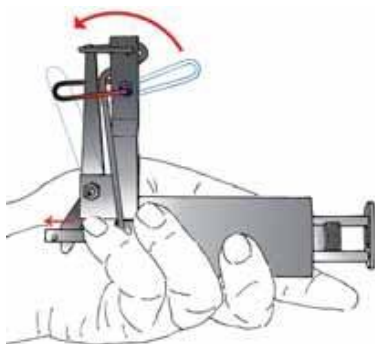
#### Käsitsemine:

Hoidke seadet alati nii, et kaitserõngaga käepide on ülespoole suunatud (vaata joonis 3)! Seadet tohib käes hoida ainult kas pingevabas (vaata joonis 1) või osaliselt pinguldatud (vaata joonis 5) olekus. Mittekasutamise korral tuleb padrunihoidik seadmest eemaldada ja seadme juures eraldi hoida.

#### Laadimine:

Enne seadme igakordset kasutamist tuleb pingevabas olekus (vaata joonis 1) uuesti kontrollida, et seadme detailid ei oleks määrdunud ja et liikuvad osad saaksid vabalt liikuda. Pärast seadme kruviühenduste ja liikuvuse kontrollimist laadimata padrunihoidikuga tuleb see korpusest uuesti eemaldada.

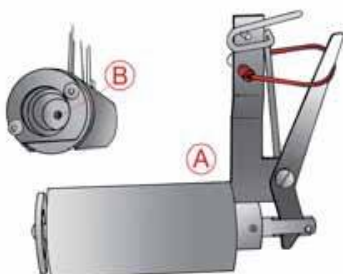
### Joonis 4



#### Seadme osaline pinguldamine, kinnitamine:

Suruge pöidlaga pinguti löögisuunas, keerake **kaitserõngas (kaitseriiv)** tahapoole üle pinguti (vaata joonis 4). Asetage seade käest ära ja käsitsege seadet ainult selles olekus. Paigaldage 9 x 17 mm padrun padrunihoidikusse. Keerake padrunihoidik korralikult lõpuni ja tugevasti seadmesse kinni.

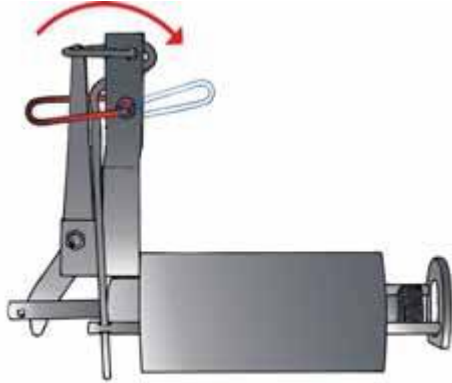
### Joonis 5



Seade on osaliselt pinguldatud (A). Selles olekus asetseb löögipolt padruni laagri põhjas (B).

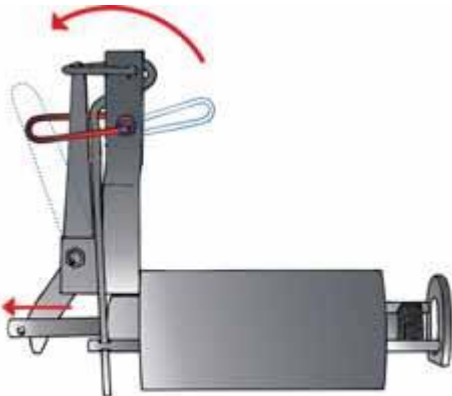
Paigaldage mutilõks vabaks kaevatud mutikäiku sisse. Vajutage pinguti löögisuunda, kuni see fikseerub päästiku hoova hoiuaasa külge.

#### Joonis 6



Keerake kaitserõngas ettepoole – mutilõks on nüüd vinnas ja laskevalmis (vaata joonis 6)

#### Joonis 7



#### Tulistanud seadme tühjendamine:

Pinguldage seade osaliselt, kaitseriivistage. Eemaldage hülss. Veendumaks, et seadmesse ei jää ühtki padrunit, mis on reageerinud, aga pole süttinud, tuleb igal juhul padrunit, ehk täpsemini, tühi hülss seadme eemaldada, kui seadet rohkem ei kasutata. Hülsi saate sobiva eseme abil (nt naela vms) suudme poolt eemale välja tõugata.

#### Tulistamata seadme tühjendamine:

Asetage kaitserõngas tahapoole, tõmmake päästiku hoob tagasi – pinguti jääb sealjuures kaitserõnga haardesse ja asub seega turvaliselt käsitsetavas asendis (vaata joonis 7). Võtke seade käigust välja, eemaldage padrunit.

#### Seadme toimimine:

Mutilõks toimib spetsiaalse 9 x 17 mm kaliibriga paukpadruni abil. Ainult need spetsiaalpadrunid on konkreetsete seadmete jaoks lubatud. Need on niiskuskindlad, tagavad turvalise toimimise, kindla püüdmise ja muti välkkiire, loomakaitsesõbraliku surmamise. Mut ei sure mitte tulistamise, vaid

padruni plahvatamisest tuleneva gaasi suure rõhu läbi, mis lõhestab hiire kopsud tükkideks. Leethiired paisatakse sageli käigus 20-30 cm kaugusele tagasi.

#### **Seadme hooldamine:**

Soovitame mutilõksu pärast tarvitamist põhjalikult kuuma vee abil liivast ja mullast puhastada. Seejärel laske sellel ära kuivada ning õlitage liikuvad osad kergelt sisse. Eelkõige tuleb padruni laager ja selle keere alati piinlikult puhas hoida. Seade tänab Teid selle eest laitmatu funktsioneerimise ja pika elueaga. Oluliste talitushäirete korral tuleb seade viivitamatult, esitada tootjale või tema volitatud esindajale kontrollimiseks.

#### **Tootja:**



Made in Germany Patentamtliches Warenzeichen geschützt

#### **KIEFERLE 78244 Gottmadingen**

Telefon (0 77 34) 9 72 03 Fax (0 77 34) 972 05

[www.kieferle.com](http://www.kieferle.com)

#### **Maaletooja:**

Baltic Hunter OÜ

Suur-Kaare 87-8

Viljandi, 71015

tel.4343262

[info@baltichunter.ee](mailto:info@baltichunter.ee)

[www.baltichunter.ee](http://www.baltichunter.ee)

